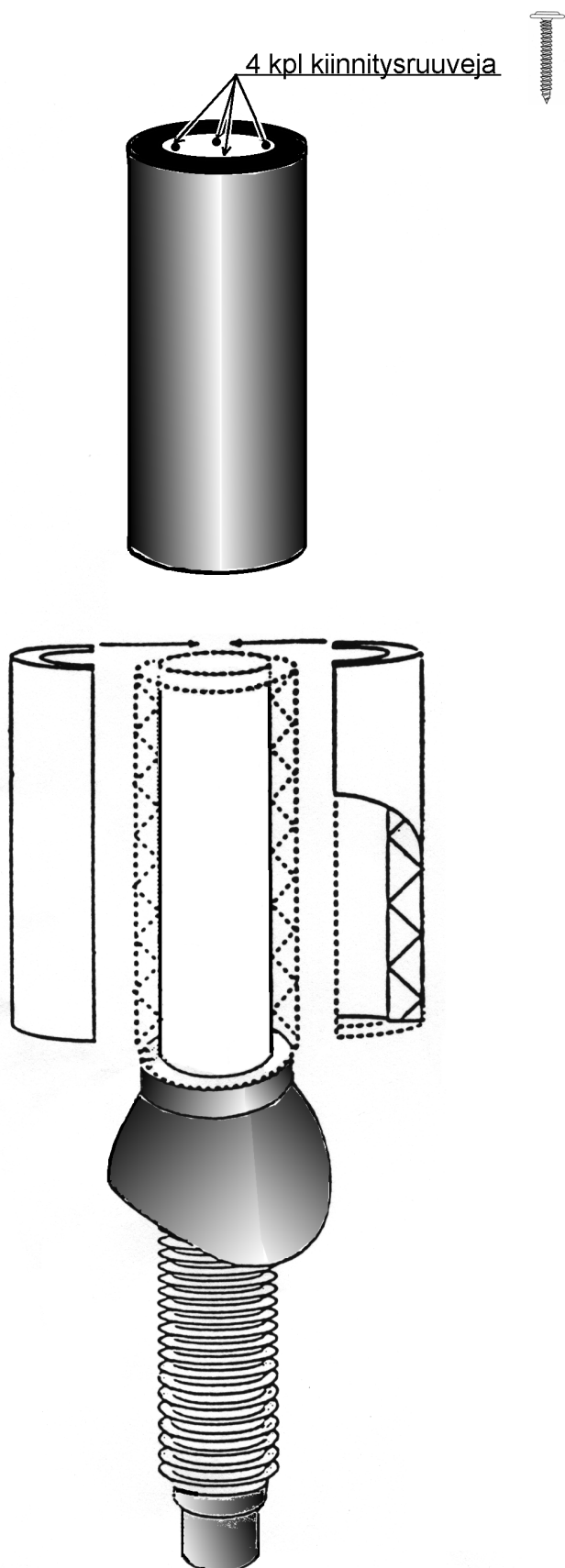


PAKKASMANTTELI



VIEMÄRINTUULETUS- PUTKEN LISÄ- ERISTYSSARJA

-Ø100mm – 110mm
viemärintuuletusputkien
lisäeristämiseen

SARJA SISÄLTÄÄ:

- Styrox-eristekourut
Ø110/160mm
- Suojaputki Ø160mm, pit.
475mm tai 865mm
- Päätyrenkas
- Asennusruuvit

HELPPO ASENTAA

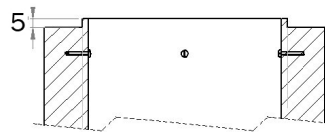
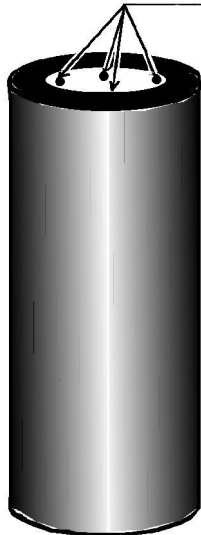
Jos suojaputken pituus on 475mm, sahaa suojattavan putken yläpäästä / pakkasmanttelin alapäästä siten, että suojattava putki jää 5mm pidemmäksi, kuin pakkasmantteli. 865mm suojaputkella putki jätetään yhtä pitkäksi. Kiinnitä pakkasmantteli päätyrenkaaseen suojattavan putken läpi mukana olevilla kiinnitysruuveilla. Tue putki tarvittaessa.

VILPE Oy
Kauppatie 9, FI-65610
Mustasaari, Finland

Sales and technical support
+358 20 123 3222 (English)
+358 20 123 3233 (Finnish)

sales@vilpe.com
myynti@vilpe.com

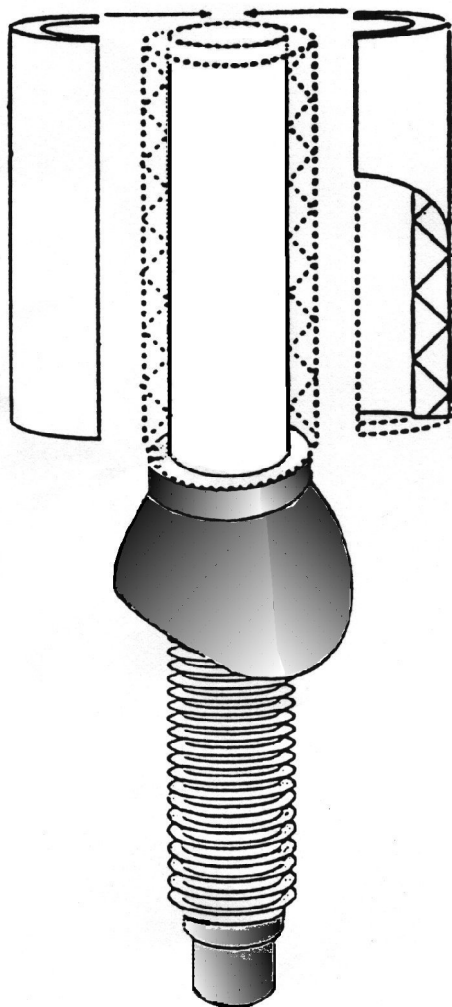
4 шурупа



**Кожух для теплоизоляции
неизолированных
канализационных выходов**
-Ø100мм – 110мм

комплект содержит:

- Изолированный кожух
Ø110/160мм, дл. 475мм
или 865 мм с кольцом-
заглушкой
- Шурупы



Если изолируемая труба не Vilpe -110, то отпилить верхний конец изолируемой трубы или нижний конец кожуха так, чтобы изолируемая труба была на 5 мм выше установленного кожуха. Если изолированный кожух длиной 865 мм труба оставляется такой же длины. Закрепить кожух шурупами с внутренней стороны изолируемой трубы. Место стыка изолируемой трубы с кольцом рекомендуется промазать силиконом. При необходимости подпирайте трубу.

VILPE Oy
Kauppatie 9, FI-65610
Mustasaari, Finland

Sales and technical support
+358 20 123 3222 (English)
+358 20 123 3233 (Finnish)

sales@vilpe.com
myynti@vilpe.com